

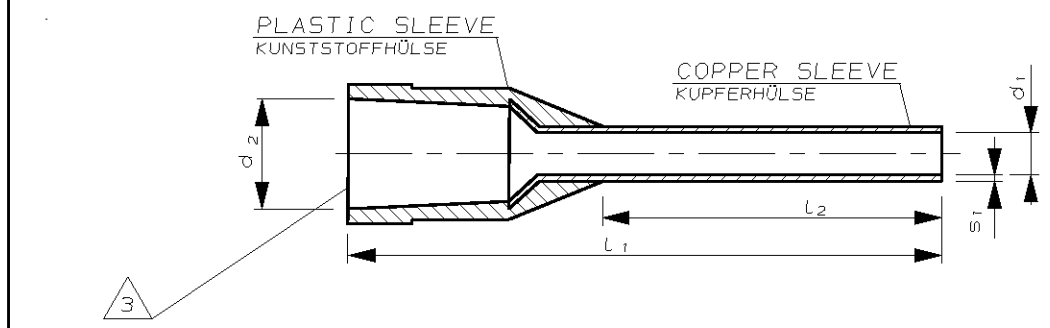
THIS DRAWING IS UNPUBLISHED. VERTRAULICHE UNVERÖFFENTLICHTE ZEICHNUNG
 RELEASED FOR PUBLICATION FREI FUER VERÖFFENTLICHUNG, 1996.
 © COPYRIGHT 1996 BY AMP INCORPORATED. ALL RIGHTS RESERVED. ALLE RECHTE VORBEHALTEN

MATED WITH: PASSEND ZU:	LOC	DIST	REVISIONS ÄNDERUNGEN					
-	AI	-	P	LTR	DESCRIPTION	DATE	DWN	APVD
PROJEKT NR.:			C4		REVISION PER EG00-2081-00 (TEXT TO ENGLISH TRANSLATED)	06-SEP-00	R.S.	G.F.
			D1		966899-1 and 966899-2 OBSOLETE - PER PCN EG00-0641-04	03-JUN-04	STOLZ	G.F.

STRIP FORM ON MIDDLE REEL (CARDBOARD REEL, DIA. ABOUT 450mm)
 BANDWARE AUF MITTELSPULE (PAPPSPULE, ø CA. 450mm)

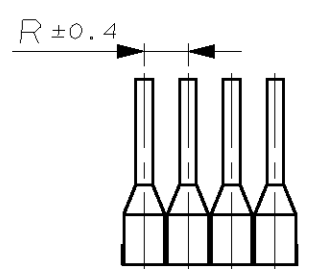
ORDER NO. BESTELL-NR.	CROSS SECTION QUERSCHNITT		STRIP LENGTH ABISOLIERLÄNGE /mm	TYPE AUSFÜHRUNG	COLOUR FARBE	L ₁ /mm	L ₂ /mm	d ₁ /mm	s ₁ /mm	d ₂ /mm	COLOUR TYPE FARBREIHE	PACKING UNIT VERPACKUNGSEINHEIT PARTS/STÜCK REEL/SPULE	
	mm ²	AWG											
966 899-1	0.25/0.34	23/22	10	NORMAL	GREEN GRÜN	12 ±1.5	8 ±0.4	0.8 ^{+0.14}	0.15 ±0.05	2.0 ±0.2	1	10000	OBSOLETE
966 899-2	0.25/0.34	23/22	10	NORMAL	TORQUISE TÜRKIS	12 ±1.5	8 ±0.4	0.8 ^{+0.14}	0.15 ±0.05	2.0 ±0.2	2	10000	OBSOLETE
966 900-1	0.50	20	10	NORMAL	ORANGE ORANGE	14 ±1.5	8 ±0.4	1.0 ^{+0.14}	0.15 ±0.05	2.8 ±0.2	2	10000	
966 900-2	0.50	20	10	NORMAL	WHITE WEIß	14 ±1.5	8 ±0.4	1.0 ^{+0.14}	0.15 ±0.05	2.8 ±0.2	DIN/1	10000	
966 901-1	0.75	18	10	NORMAL	LIGHT-BLUE HELLBLAU	14 ±1.5	8 ±0.4	1.2 ^{+0.14}	0.15 ±0.05	2.8 ±0.2	1	10000	
966 901-2	0.75	18	10	NORMAL	WHITE WEIß	14 ±1.5	8 ±0.4	1.2 ^{+0.14}	0.15 ±0.05	2.8 ±0.2	2	10000	
966 901-3	0.75	18	10	NORMAL	GREY GRAU	14 ±1.5	8 ±0.4	1.2 ^{+0.14}	0.15 ±0.05	2.8 ±0.2	DIN	10000	
966 902-1	1.00	17	10	NORMAL	YELLOW GELB	14 ±1.5	8 ±0.4	1.4 ^{+0.14}	0.15 ±0.05	3.3 ±0.2	2	7500	
966 902-2	1.00	17	10	NORMAL	RED ROT	14 ±1.5	8 ±0.4	1.4 ^{+0.14}	0.15 ±0.05	3.3 ±0.2	DIN/1	7500	
966 903-1	1.50	16	10	NORMAL	RED ROT	14 ±1.5	8 ±0.4	1.7 ^{+0.25}	0.15 ±0.05	3.3 ±0.2	2	7500	
966 903-2	1.50	16	10	NORMAL	BLACK SCHWARZ	14 ±1.5	8 ±0.4	1.7 ^{+0.25}	0.15 ±0.05	3.3 ±0.2	DIN/1	7500	
966 903-3	1.50	16	10	NORMAL	BLACK SCHWARZ	14 ±1.5	8 ±0.4	1.7 ^{+0.25}	0.15 ±0.05	3.5 ±0.2	DIN/1	7500	
966 904-1	2.50	14	10	NORMAL	GREY GRAU	14 ±1.5	8 ±0.4	2.2 ^{+0.25}	0.15 ±0.05	4.2 ±0.2	1	5000	
966 904-2	2.50	14	10	NORMAL	BLUE BLAU	14 ±1.5	8 ±0.4	2.2 ^{+0.25}	0.15 ±0.05	4.2 ±0.2	DIN/2	5000	

- 1 THE AWG CROSS-SECTION CAN SLIGHT DEVIATING OF THE DIN-STANDARD CROSS-SECTION VALUES
- 2 RECOMMENDED STRIP LENGTH
- 3 MAX. INSULATION-DIA. OF WIRE: d₂ MIN. - 0.1
- 4 COLOUR TYPE 1: COLOUR PER TELEMECANIQUE STANDARD
COLOUR TYPE 2: COLOUR PER WEIDMÜLLER STANDARD
DIN COLOUR TYPE: COLOUR PER DIN 46228 PART 4
- 5 TUBULAR END-SLEEVE WITH PLASTIC SLEEVE ACCORDING TO DIN 46228 PART 4



- 1 DER AWG-QUERSCHNITT KANN VON DEN DIN-NORM QUERSCHNITTSWERTEN GERINGFÜGIG ABWEICHEN.
- 2 EMPFOHLENE ABISOLIERLÄNGE
- 3 MAX. ISOLATIONS-ø DER LEITUNG: d₂ MIN. - 0.1
- 4 FARBREIHE 1: FARBEN NACH TELEMECANIQUE STANDARD
FARBREIHE 2: FARBEN NACH WEIDMÜLLER STANDARD
DIN: FARBEN NACH DIN 46228 TEIL 4
- 5 ADERENDHÜLSE MIT KUNSTSTOFFHÜLSE NACH DIN 46228 TEIL 4

NOMINAL SIZE NENNGRÖÙE /mm ²	R /mm
0.25/0.34	2.7
0.5 - 0.75	3.6
1 - 1.5	4.2
2.5	5.0



THIS DRAWING IS A CONTROLLED DOCUMENT FOR AMP INCORPORATED. IT IS SUBJECT TO CHANGE AND THE CONTROLLING ENGINEERING ORGANIZATION SHOULD BE CONTACTED FOR THE LATEST REVISION. DIESES ZEICHNUNGSDOKUMENT WIRD DURCH AMP INCORPORATED KONTROLLIERT. ÄNDERUNGEN, DIE DEM TECHNISCHEN FORTSCHRITT DIENEN, SIND VORBEHALTEN. DEN JEWEILS LETZTGÜLTIGEN ÄNDERUNGSSTAND ERFAHREN SIE AUF ANFRAGE.		DWN E. WERNER 29-APR-96	AMP tyco Electronics AMP GmbH D - 64625 Bensheim	
DIMENSIONS: DIMENSIONEN: mm		CHK R. SCHMIDT 29-APR-96	NAME	
TOLERANCES UNLESS OTHERWISE SPECIFIED, ALL GEMEINTOLERANZEN n. 150 8015 n. 150 2768 - mH -E n. DIN 16901 - 140		APVD G. FELDMEIER 12-SEP-00	TUBULAR END-SLEEVE WITH PLASTIC SLEEVE, STRIP FORM, MIDDLE REEL ADERENDHÜLSE MIT KUNSTSTOFFHÜLSE, BANDWARE, MITTELSPULE	
MATERIAL PP/E-Cu		PRODUCT SPEC PRODUKTSPEZ. -	APPLICATION SPEC VERARBEITUNGSSPEZ. -	
FINISH/OBERFLÄCHE/FARBE Sn SEE TABLE		WEIGHT GEWICHT -	SIZE A3	CAGE CODE 00779
CUSTOMER DRAWING /KUNDENZEICHNUNG		DRAWING NO ZEICHNUNGS-NR. G-966899	RESTRICTED TO NUR FUER -	
MASSSTAB		BLATT	OF	REV
-		1	VON 1	D1